

По вопросам продаж и поддержки обращайтесь:

Архангельск (8182)63-90-72
Астана (7172)727-132
Астрахань (8512)99-46-04
Барнаул (3852)73-04-60
Белгород (4722)40-23-64
Брянск (4832)59-03-52
Владивосток (423)249-28-31
Волгоград (844)278-03-48
Вологда (8172)26-41-59
Воронеж (473)204-51-73
Екатеринбург (343)384-55-89

Иваново (4932)77-34-06
Ижевск (3412)26-03-58
Казань (843)206-01-48
Калининград (4012)72-03-81
Калуга (4842)92-23-67
Кемерово (3842)65-04-62
Киров (8332)68-02-04
Краснодар (861)203-40-90
Красноярск (391)204-63-61
Курск (4712)77-13-04
Липецк (4742)52-20-81

Магнитогорск (3519)55-03-13
Москва (495)268-04-70
Мурманск (8152)59-64-93
Набережные Челны (8552)20-53-41
Нижний Новгород (831)429-08-12
Новокузнецк (3843)20-46-81
Новосибирск (383)227-86-73
Омск (3812)21-46-40
Орел (4862)44-53-42
Оренбург (3532)37-68-04
Пенза (8412)22-31-16

Пермь (342)205-81-47
Ростов-на-Дону (863)308-18-15
Рязань (4912)46-61-64
Самара (846)206-03-16
Санкт-Петербург (812)309-46-40
Саратов (845)249-38-78
Севастополь (8692)22-31-93
Симферополь (3652)67-13-56
Смоленск (4812)29-41-54
Сочи (862)225-72-31
Ставрополь (8652)20-65-13

Сургут (3462)77-98-35
Тверь (4822)63-31-35
Томск (3822)98-41-53
Тула (4872)74-02-29
Тюмень (3452)66-21-18
Ульяновск (8422)24-23-59
Уфа (347)229-48-12
Хабаровск (4212)92-98-04
Челябинск (351)202-03-61
Череповец (8202)49-02-64
Ярославль (4852)69-52-93

Единый адрес: ikv@nt-rt.ru | <http://livenka.nt-rt.ru>

Измерительный блок



Топливораздаточные колонки Ливенка для напорной системы подачи топлива на АЗС оснащаются унифицированными Измерительными блоками.

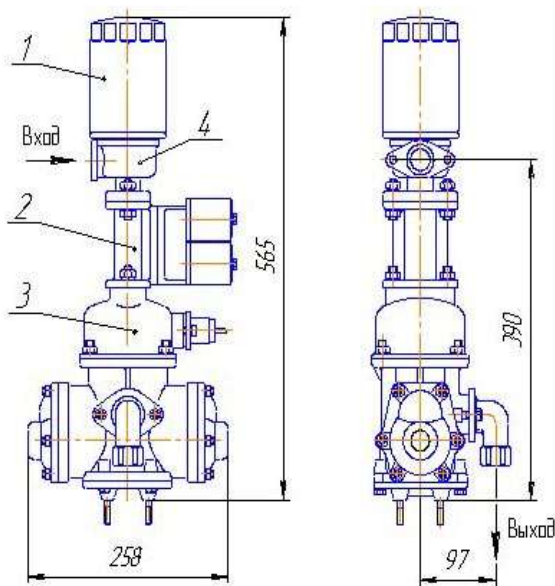
Каждое изделие произведено согласно самым высоким стандартам точности, надежности и безопасности. Измерительный блок позволяет выдавать топливо с производительностью от 5 до 50 л/мин с погрешностью в пределах 0,25%.

Управление Измерительным блоком осуществляется электронным отсчетным устройством - контроллером, посредством выдачи силовых управляющих сигналов на открытие клапана двойного действия, а также получения импульсных сигналов от датчиков расхода топлива измерителя объема ПЖ 2-25.

Состав измерительного блока

Ливенка предлагает простой и удобный в установке Измерительный блок, состоящий из следующих узлов:

- фильтра тонкой очистки топлива (379.03.00.00.00) с толщиной фильтрации 20 мкм (см. рис 1 поз.1);
- алюминиевого корпуса, служащего для присоединения к измерительному блоку подводящего трубопровода. Внутри корпуса размещен напорный клапан, служащий для предотвращения вытекания топлива из колонки обратно в резервуар при выключенном насосе (см. рис 1- поз.4);
- электроуправляемого клапана двойного действия поршневого типа (734.05.00.00-02), служащего для снижения производительности и окончательной отсечки после окончания налива (см. рис 1 поз.2);
- двухпоршневого линейного измерителя объема ПЖ 2-25 (522.00.00.00) с индукционным датчиком съема сигнала, расположенного непосредственно в продукте (см. Рис 1 поз.3.)



съема сигнала, расположенного непосредственно в продукте (см. Рис 1 поз.3.)